



DE-X 140 / DE-X 140 Q Polar Randloser Einbaulautsprecher

Beschreibung

Randloser Polar-Einbaulautsprecher mit sehr geringen Abmessungen für flächenbündigen Einbau in Wände und Decken. Die Polar®-Technologie ermöglicht ein herausragendes Rundstrahlverhalten und perfekte Linearität. Der DE-X 140 Polar gibt Musik und Sprache mit außergewöhnlicher Transparenz wieder und sorgt für ideale Schallverteilung im Raum. Der DE-X 140 Polar ist 4-teilig aufgebaut (Montagerahmen, Chassis, Frequenzweiche, Frontgitter) und wird von vorne durch die Einbauöffnung eingebaut.



Besonderheiten

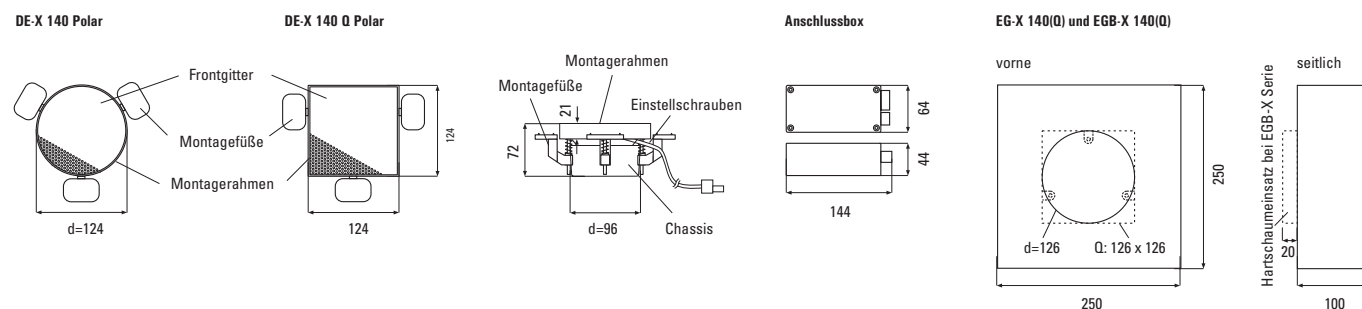
- Sehr dezente Optik (nur das flächenbündige Frontgitter ist sichtbar)
- Geringe Abmessungen und Einbautiefe
- 2-Wege-System mit Polar®-Technologie
- 180° Abstrahlwinkel
- Perfekte Schallverteilung bei geringer Lautsprecheranzahl
- Sehr linearer Frequenzgang
- 4"-Bass + 0,75"-Hochtton-Kalotte
- Belastbarkeit 60 Watt
- 8 Ohm- und 100 V-Versionen
- Rund oder Quadratisch
- Für Feuchtraum geeignet

Einsatzbereiche

- Home Audio
- Surround-Anlagen
- Medienräume
- Konferenzräume
- Gastronomie, Hotels
- Läden, Verkaufsräume
- Ausstellungen, Messen
- Museen

DE-X 140 / DE-X 140 Q Polar Randloser Einbaulautsprecher

Abmessungen DE-X 140 / DE-X 140 Q Polar



Technische Daten

Prinzip	2-Wege-Lautsprecher mit Polar®-Technologie und Frequenzweiche in separater Anschlussbox
Bestückung	4"-Bass + 0,75"-Hochtonkalotte
Übertragungsbereich	76 ... 21.000 Hz
Impedanz	8 Ohm
Belastbarkeit	RMS 30 Watt, Programm 60 Watt
Schalldruck	84 dB (1W/1m), max. 102 dB 100 V-Ausführung max. 99 dB
Abstrahlwinkel	180° (-6 dB bis 5 kHz)
Frontgitter	Mit höhenverstellbarer Magnetbefestigung, nachträglich flächenbündig justierbar
Abmessungen Frontgitter	DE-X 140 Polar: d=120 mm DE-X 140 Q Polar: 120 x 120 mm
Einbauöffnung	DE-X 140 Polar: d=126 mm DE-X 140 Q Polar: 126 x 126 mm (Wandstärke 6... 30 mm)
Einbautiefe	72 mm
Gewicht	1,2 kg
Anschlüsse	Schraubklemmen, steckbar

Ausführungen

DE-X 140 Polar	Rund, weiß, RAL 9010
DE-X 140 Q Polar	Quadratisch, weiß, RAL 9010
DE-X 140 T Polar	100 V-Ausführung, 7,5/15/30 Watt
DE-X 140 QT Polar	100 V-Ausführung, quadratisch

Andere Farben und Ausführungen auf Anfrage

Zubehör

EG-X140		Einbaugehäuse für DE-X 140 Polar, Sperrholz, Abm. 250 x 250 x 100 mm
EG-X140 Q		Einbaugehäuse für DE-X 140 Q Polar mit quadratischer Einbauöffnung
EGB-X140		Einbaugehäuse für Beton für DE-X 140 Polar, Kunststoff, Abm. 250 x 250 x 100 mm
EGB-X140 Q		Einbaugehäuse für Beton für DE-X 140 Q Polar mit quadratischer Einbauöffnung
DE-X Tool		Magnethalter zum mühelosen Einsetzen und Entfernen der DE-X Gitter

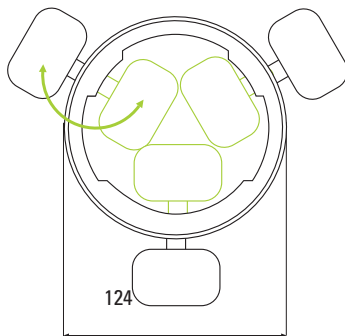
DE-X 140 / DE-X 140 Q Polar Randloser Einbaulautsprecher

Montagerahmen mit schwenkbaren Montagefüßen

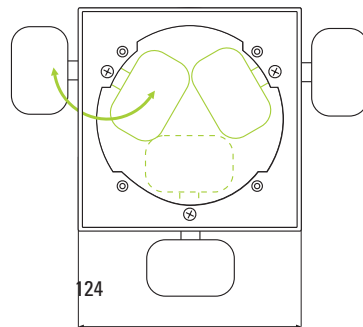
Chassis

DE-X 140 Polar

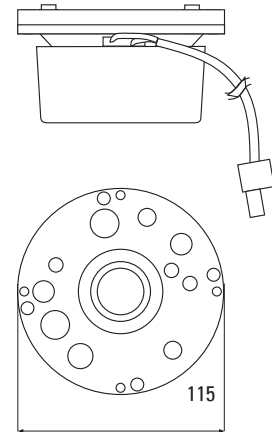
DE-X 140 Q Polar



d=124

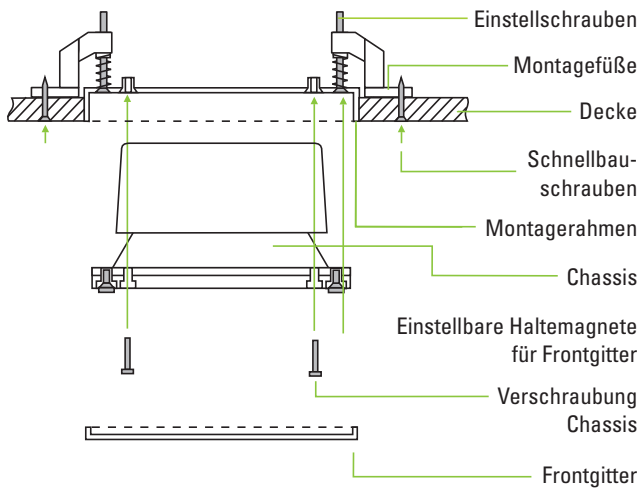


124



115

Montage (Decke)



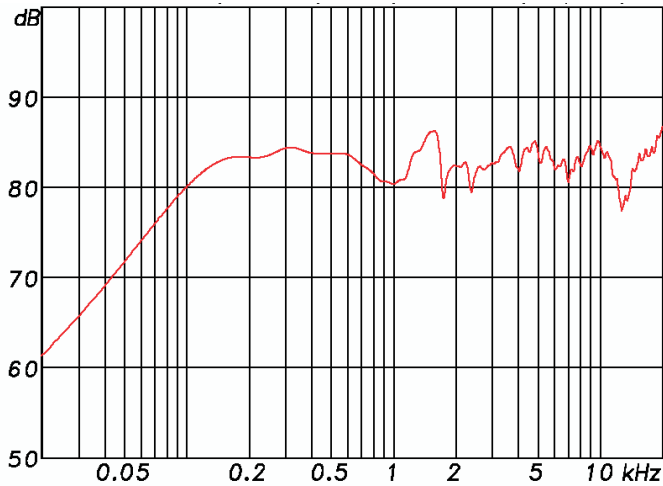
Einbauschritte:

1. Einbauöffnung in Trockenbau-Fläche schneiden (in massiven Wänden/Decken Einbaugehäuse der EG-Serie einsetzen)
2. Montagerahmen mit Montagefüßen einführen, und Montagefüße nach außen schwenken
3. Zur Befestigung Schnellbauschrauben durch die Wand in die Montagefüße schrauben
4. Montagerahmen mit Einstellschrauben flächenbündig justieren, verspachteln und streichen
5. Chassis + Frequenzweiche anschließen und einbauen
6. Frontgitter einsetzen und gegebenenfalls die verstellbaren Haltemagnete nachjustieren

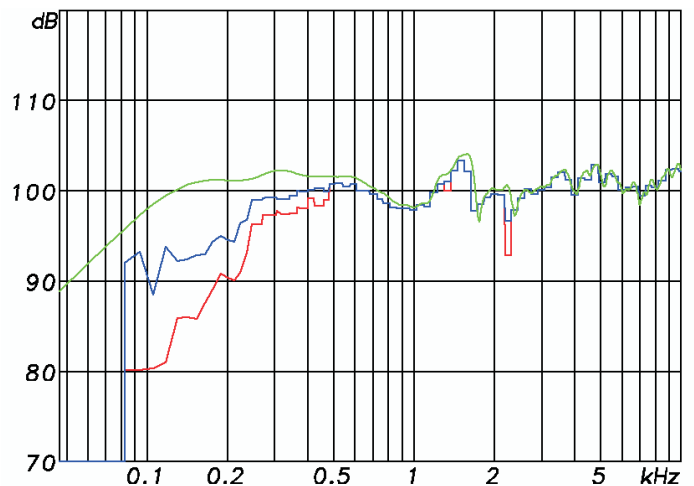
DE-X 140 / DE-X 140 Q Polar Randloser Einbaulautsprecher

Messdiagramme

DE-X 140 Polar Sens. 2,83V/1m: 83 db (100-10k) 76 Hz - 20 kHz (-6 dB) half space



DE-X 140 Polar max. SPL @ 3% and 10% distortion threshold 60 W max. Power half space



DE-X 140 Polar half space Directivity Plot

